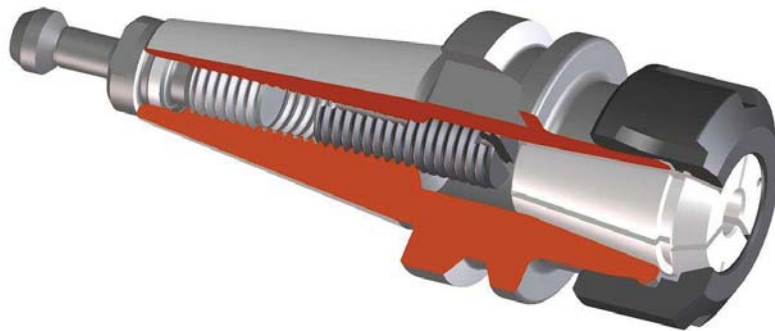
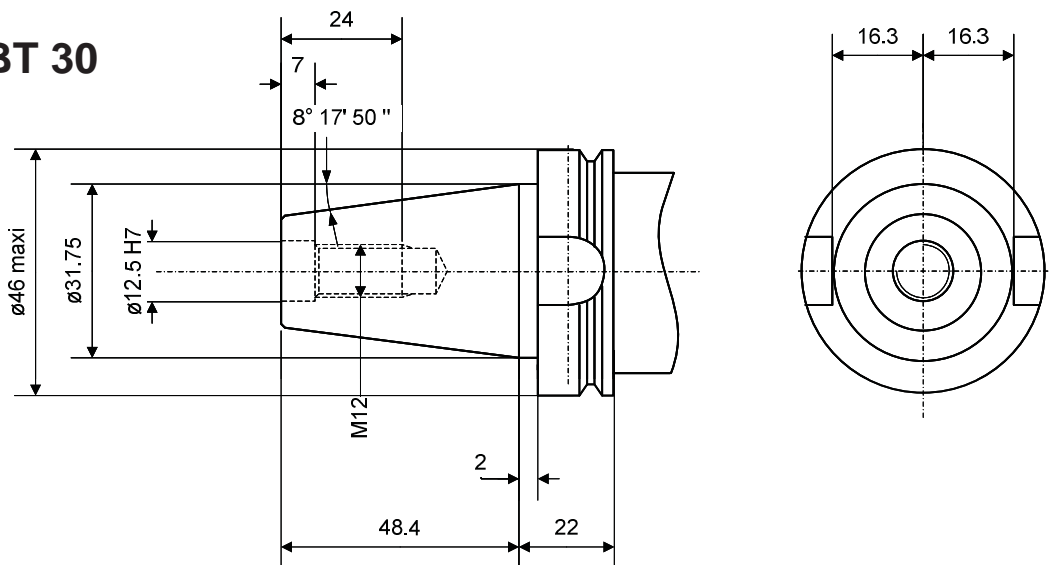


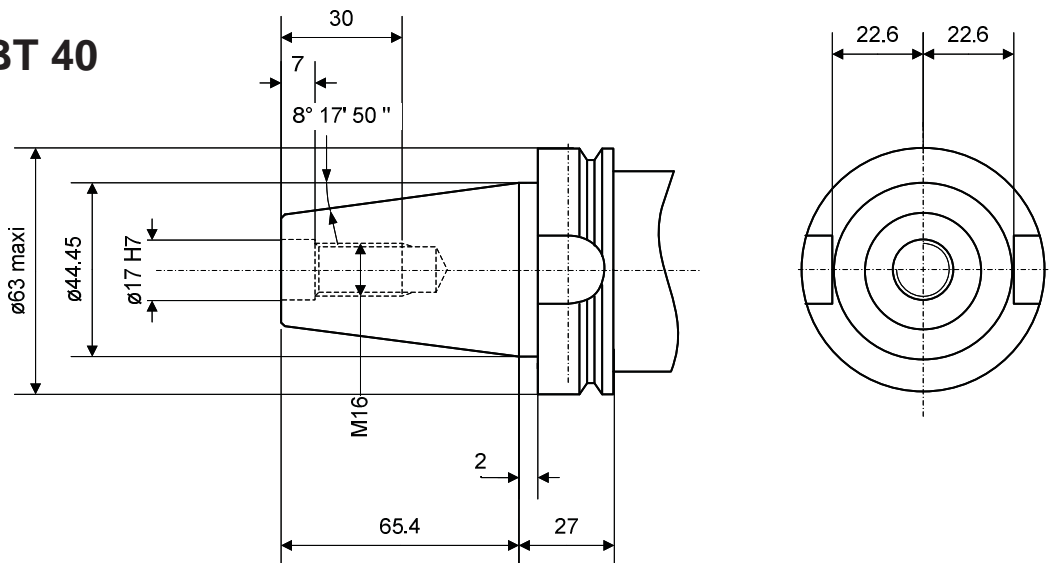
Dimensions - Abmessungen - Dimensions



BT 30



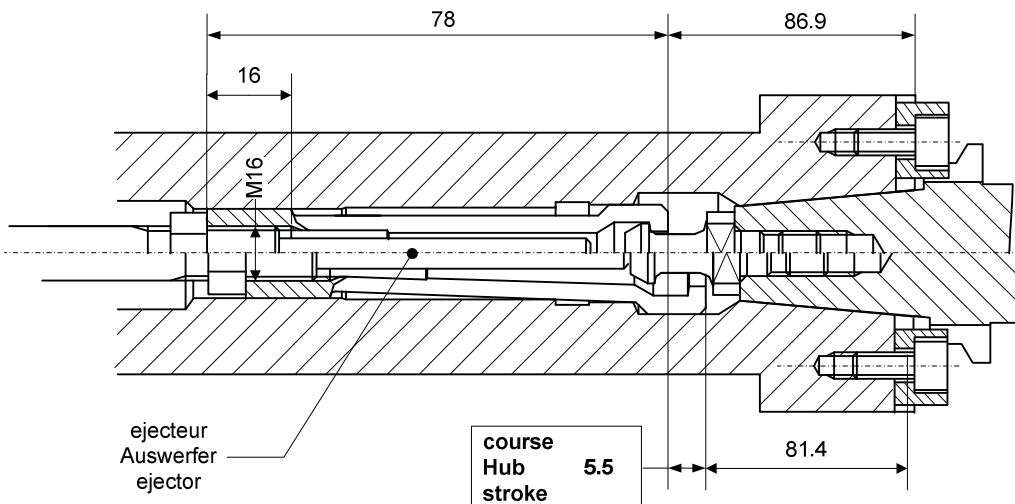
BT 40



serrage et changement automatique des porte-outils
 automatisches Spannen und Wechseln der Werkzeughalter
 automatic clamping and changing of the toolholders

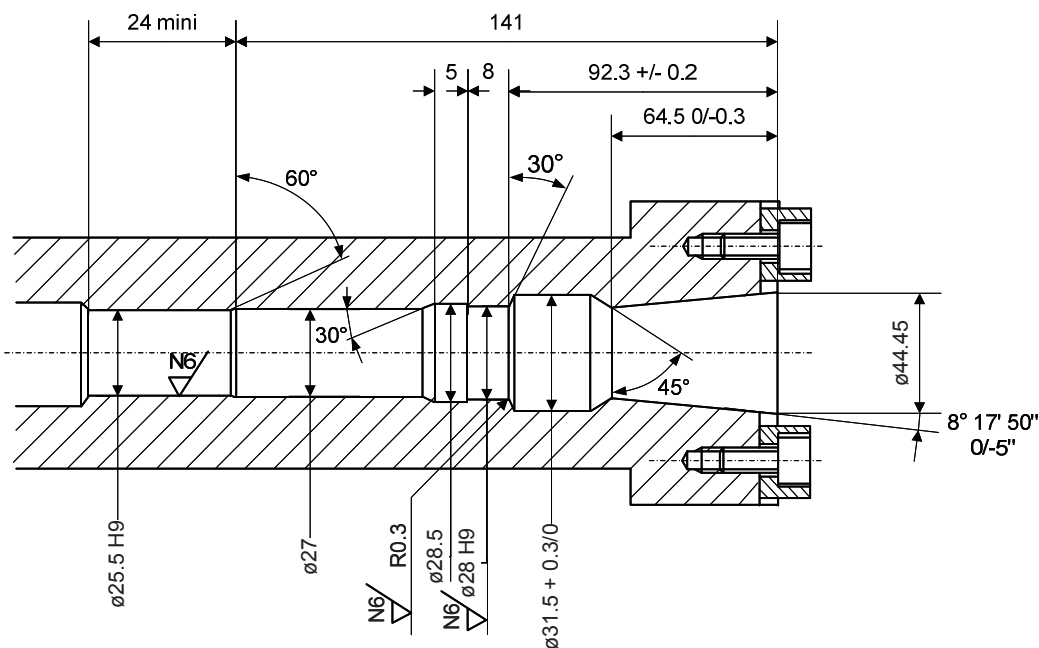
équilibré sur demande
 ausgewuchtet auf Anfrage
 balanced on request

Pince et logement pour fixation automatique des porte-outils
Spannzange und Aufnahme für automatisches Spannen der Werkzeughalter
Collet and seat for automatic setting of toolholders



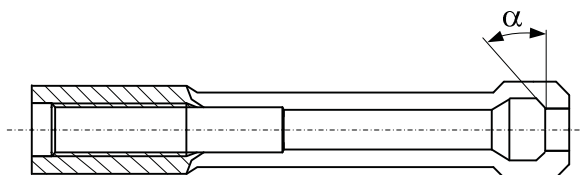
montage de la pince possible par derrière ou devant
 Montage der Spannzange von vorne oder hinten möglich
 collet assembly from either end

force de serrage axiale : 6000 N
 achsiale Spannkraft : 6000 N
 axial clamping force : 6000 N

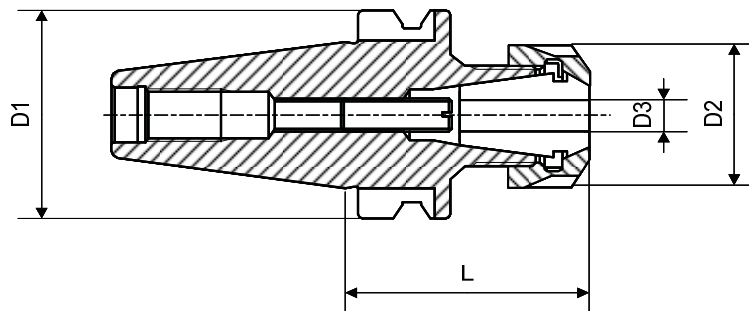


Pince - Spannzange - Collet

Gr.	Art.	α
BT 40 P40T-1	74-60040	45°



Porte-pinces E court - Spannzangenhalter E kurz - Collet chucks E short



équilibré sur demande
ausgewuchtet auf Anfrage
balanced on request

voir page 105.2
nach Seite 105.2
see page 105.2

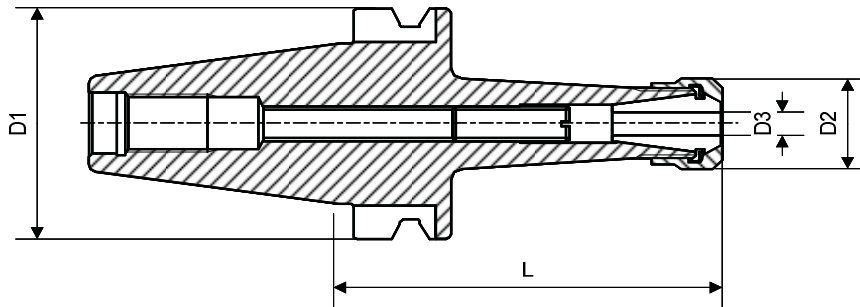
arrosage par le centre
Kühlung durch das Zentrum
cooling through center

caractères gras : inclus dans la livraison
Fettschrift : im Lieferumfang inbegriffen
bold script : included in delivery

M	DIN 6499 A+B	pince Spannzange collet	Page 221
N	DIN 6499 D	écrou Mutter nut	Page 223
O		clé pour l'écrou Mutternschlüssel spanner for the nut	Page 223
P		vis de réglage Anschlagschraube adjusting screw	
Q		tirant Zugbolzen retention knob	Page 178

Gr.	Art.	D1	D2	D3	L	M	N	O	P	Q
BT 30	61-16320	46	32	0.5-10	50	75-16200 75-16300 ET1-16...	61-16730	61-16800	87-90015	61-99128 61-99106
	61-20325	46	35	0.5-13	55	75-20200 75-20300 ET1-20...	61-20730	61-20800	61-25902	61-99128 61-99106
	61-25320	46	42	0.5-16	55	75-25200 75-25300 ET1-25...	61-25730	61-25800	61-25902	61-99128 61-99106
	61-32320	46	50	1.5-20	55	75-32200 75-32300 ET1-32...	61-32730	61-32800	61-25902	61-99128 61-99106
BT 40	61-16330	63	25	0.5-10	65	75-16200 75-16300 ET1-16...	61-16710	-	87-90015	61-99112 61-99127
	61-32330	63	50	1.5-20	65	75-32200 75-32300 ET1-32...	61-32730	61-32800	61-25902	61-99112 61-99127

Porte-pinces E long - Spannzangenhalter E lang - Collet chucks E long



équilibré sur demande
ausgewuchtet auf Anfrage
balanced on request

voir page 105.2
nach Seite 105.2
see page 105.2

arrosage par le centre
Kühlung durch das Zentrum
cooling through center

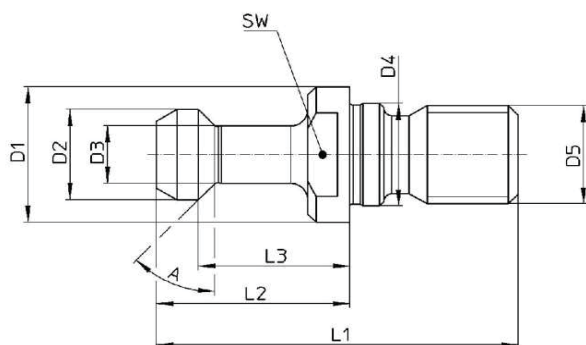
caractères gras : inclus dans la livraison
Fettschrift : im Lieferumfang inbegriffen
bold script : included in delivery

M	DIN 6499 A+B	pince Spannzange collet	Page 221
N	DIN 6499 D	écrou Mutter nut	Page 223
O		clé pour l'écrou Mutternschlüssel spanner for the nut	Page 223
P		vis de réglage Anschlagschraube adjusting screw	
Q		tirant Zugbolzen retention knob	Page 178

Gr.	Art.	D1	D2	D3	L	M	N	O	P	Q
BT 30	61-16322	46	32	0.5-10	140	75-16200	61-16710	-	87-90015	61-99128
	75-16300					61-99106				
BT 40	61-16331	63	25	0.5-10	100	75-16200	61-16710	-	87-90015	61-99112
	75-16300					61-99127				
	61-32331					75-32200				61-32730
75-32300	61-99127									
						ET1-32...				

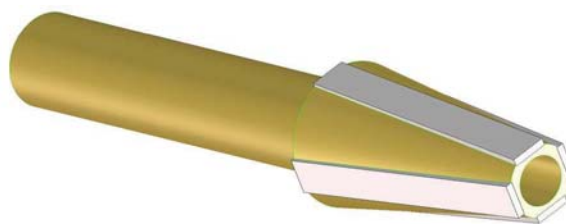
26) Sur demande
Auf Anfrage
On request

Tirant - Zugbolzen - Retention knob



Gr.	Art.	Norme	D1	D2	D3	D4	D5	L1	L2	L3	A	SW
BT 30	61-99128	P30T-1	16.5	11	7	12.5	M12	43	23	18	45°	13
	61-99106	P30T-2	16.5	11	7	12.5	M12	43	23	18	30°	13
BT 40	61-99112	P40T-1	23	15	10	17	M16	60	35	28	45°	19
	61-99127	P40T-2	23	15	10	17	M16	60	35	28	30°	19

Poignée de nettoyage - Reinigungsdorn - Cleaning handle



Gr.	Art.
BT 30	89-3130
BT 40	89-3140