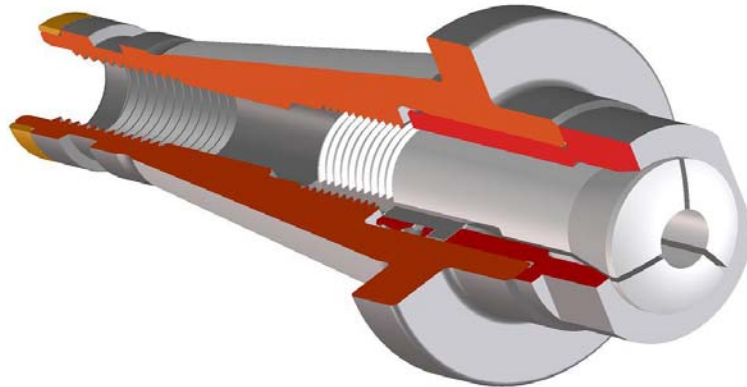
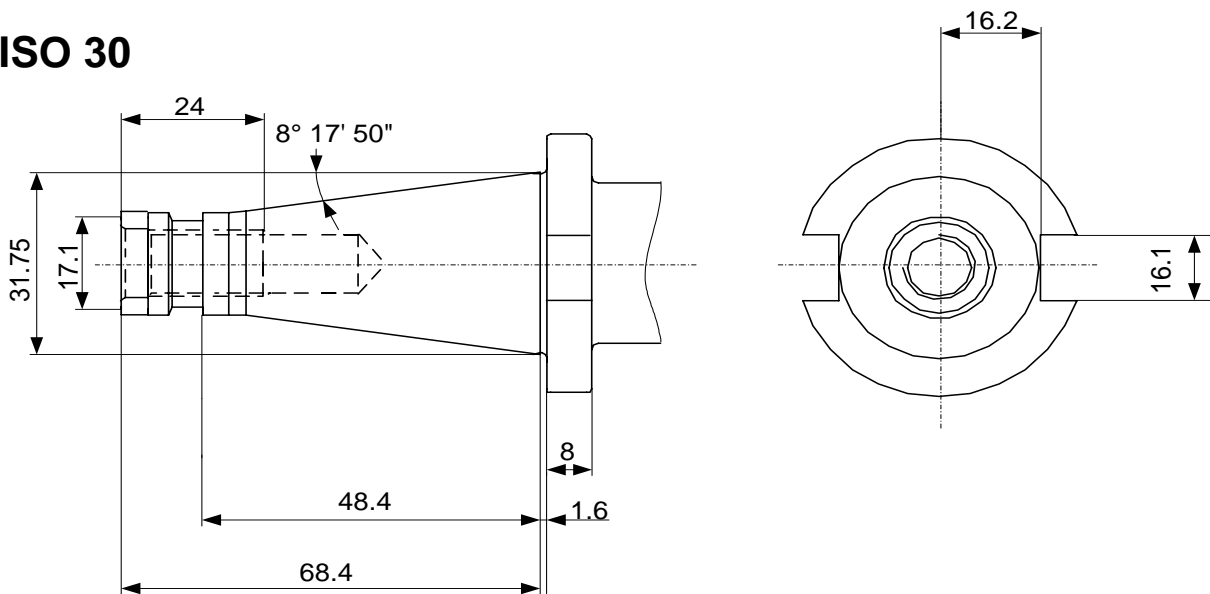


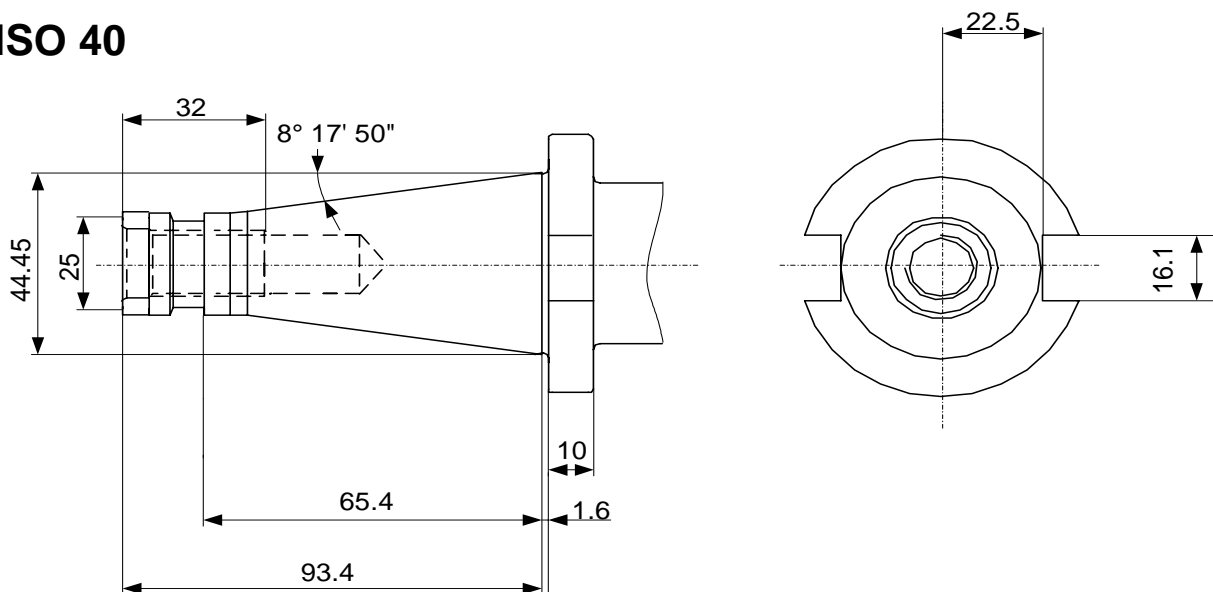
Dimensions - Abmessungen - Dimensions



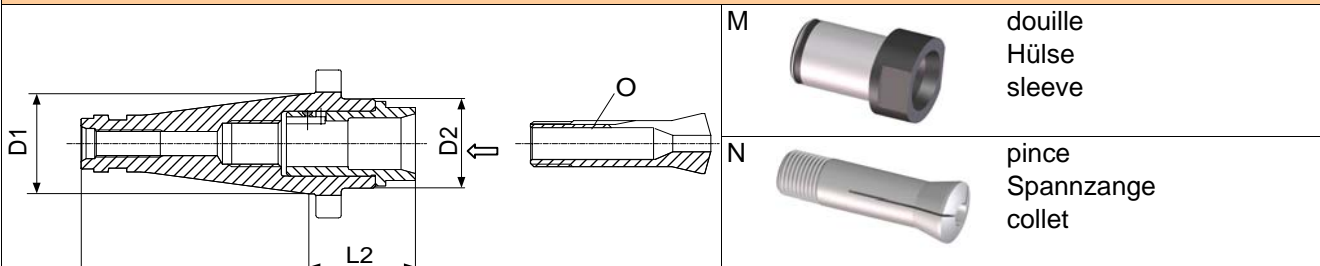
ISO 30



ISO 40



Porte-pinces pour pinces diverses Spannzangen-Halter für diverse Spannzangen Colletholders for various collets



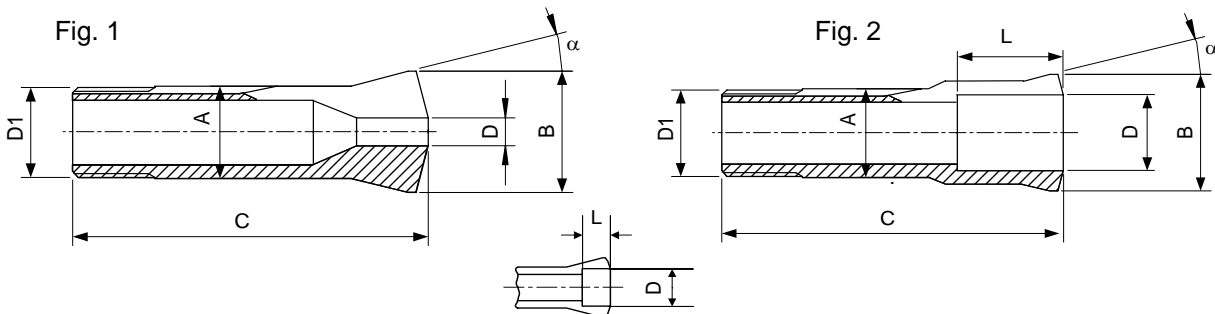
M
douille
Hülse
sleeve

N
pince
Spannzange
collet

caractères gras : inclus dans la livraison
Fettschrift : im Lieferumfang inbegriffen
bold script : included in delivery

D1	Art.	L1	L2	D2	M	N
ISO 30	68-00010	128	59.6	37	68-00012	80-00004 80-00107
ISO 40	68-00020	135	41.6	39	68-00012	80-00004 80-00107

Pince - Spannzange - Collet



Type	Art.	A	B	C	D1	α	Fig.	L	D min-max ○
W 20	80-00004	20	26.3	73	$\varnothing 19.7 \times 1.666 \nabla 45^\circ/5^\circ$	15°	1	-	0.30...14.50
								28	14.51...16.00
								13.5	16.01...16.50 20)
								13	16.51...17.00 20)
								12.2	17.01...17.50 20)
								11.5	17.51...18.00 20)
								10.7	18.01...18.50 20)
								10	18.51...19.00 20)
								8.7	19.01...19.50 20)
								7.5	19.51...20.00 20)
								6.5	20.01...20.50 20)
								5.5	20.51...21.00 20)
								4.7	21.01...21.50 20)
4	21.51...22.00 20)								
3	22.01...22.50 20)								
2	22.51...23.00 20)								
W 20	80-00107	20	26.3	73	$\varnothing 19.7 \times 1.666 \nabla 45^\circ/5^\circ$	15°	2	24	16.01...20.00

Alésages standards selon liste de prix - Standardbohrungen gemäss Preisliste - Standard bores according to pricelist
Autres alésages sur demande - Andere Bohrungen auf Anfrage - Other bores on request

20) Dimensions non standard, voir 80-107 - Keine Standardabmessung, siehe 80-107
Non standard bores, see 80-107