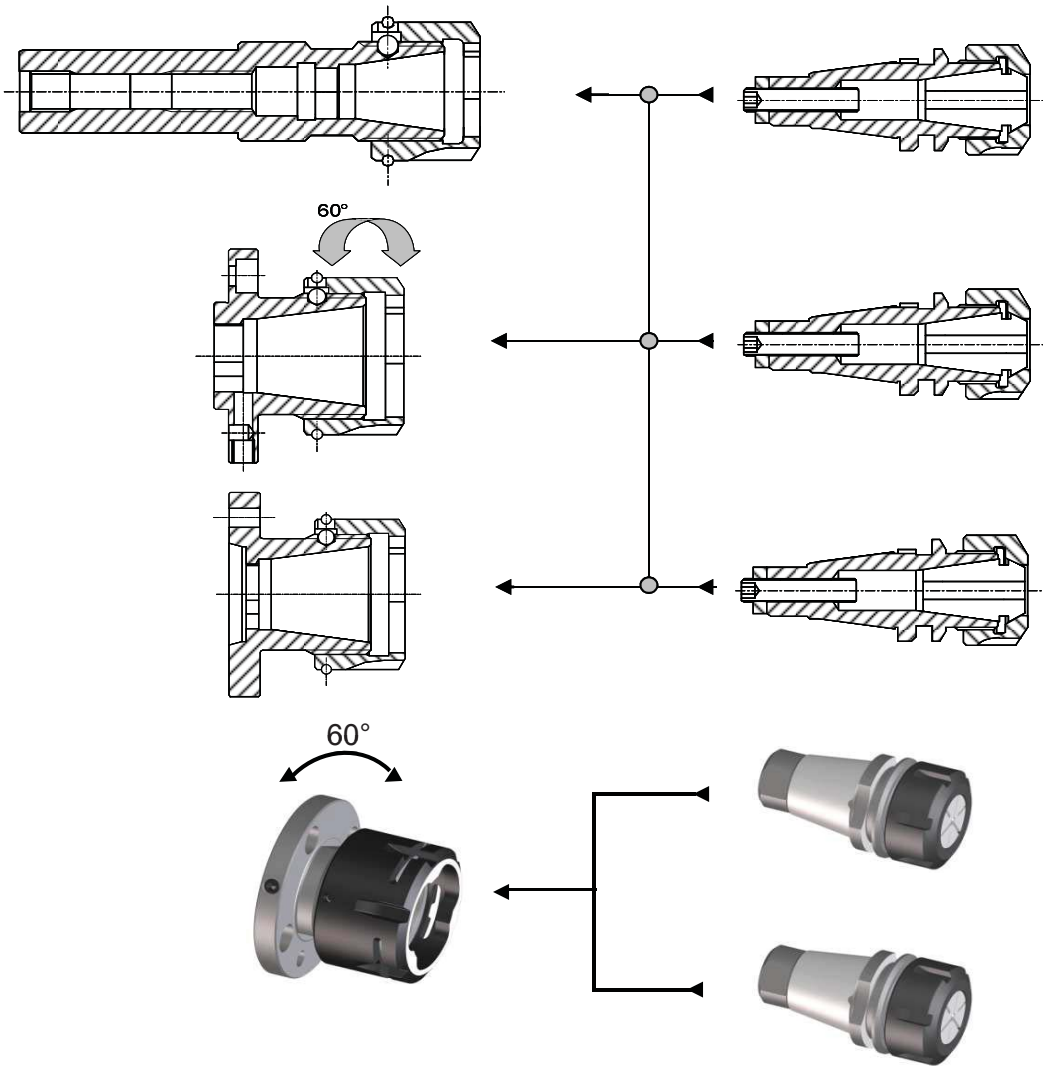


Système à changement rapide ECR
ECR Schnellwechselsystem
Quick change system ECR



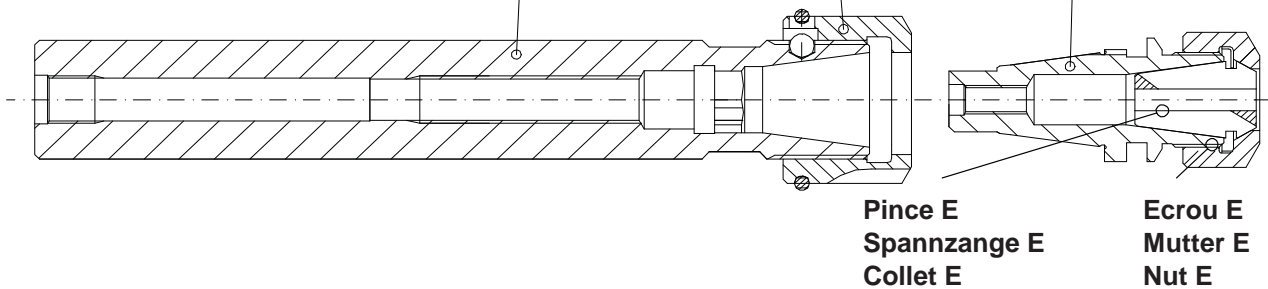
Système à changement rapide ECR
ECR Schnellwechselsystem
Quick change system ECR



Corps de base
Grundkörper
Basic holder

Ecrou ECR
Mutter ECR
Nut ECR

Embout interchangeable
Auswechselbarer Einsatz
Interchangeable adapter



Pince E
Spannzange E
Collet E

Ecrou E
Mutter E
Nut E

Les cotes d'adaptation sont disponibles sur demande :
Einbaumasse sind auf Anfrage erhältlich :
The fit-up dimensions are available on request :

ECR 16
ECR 20
ECR 25
ECR 32
ECR 40

62-16100 IN
62-20100 IN
62-25101 IN
62-32100 IN
62-40100 IN

Système à changement rapide ECR ECR Schnellwechselsystem Quick change system ECR

Description du système à changement rapide ECR

Le système à changement rapide manuel est composé de trois éléments :

- Le corps de base
- L'écrou à changement rapide
- L'embout interchangeable

Le corps de base est la pièce intermédiaire fixée directement sur la broche de la machine.

La queue peut être de différents types, pour le décolletage on utilise normalement la queue cylindrique normale, avec méplat, à flasque cylindrique ou avec système "CAMLOCK".

La partie avant est dérivée du système porte-pinces du groupe E (DIN 6499), mais la face avant est rectifiée en relation avec le cône intérieur (système cône-face) et la partie arrière du cône se termine par un profil d'entraînement de forme trois pans.

L'écrou à changement rapide a les mêmes dimensions externes que nos écrous EX / ESX. La partie frontale comporte trois ergots qui permettent de serrer l'embout par une rotation de seulement 60° (système à baïonnette).

L'embout est l'élément interchangeable du système. Un profil trois pans assure l'entraînement en rotation. Comme l'écrou à changement rapide, il existe dans les grandeurs : 16 ; 20 ; 25 ; 32 et 40.

Ces grandeurs correspondent au logement des pinces du type EX / ESX (DIN 6499). La partie avant existe dans différentes exécutions, permettant la prise de pinces et d'outils de toutes sortes.

En remplaçant l'écrou à changement rapide par un écrou EX normal, on peut utiliser les pinces EX ; ESX et ET1 dans le même corps de base. Sur demande, nous pouvons exécuter des broches sur mesure pour les embouts à changement rapide.

Avantages du système à changement rapide

- très bonne concentricité < 10 μ
- grande rigidité
- grande précision de positionnement axiale et radiale < 10 μ
- déformation très réduite
- usure du cône fortement diminuée
- pas de collage du cône
- durée de vie des outils et de la broche augmentée
- rendement maximum des outils
- temps de changement d'outils réduit (jusqu'à moins de 10 sec.)
- gain de temps pour mise en train de la machine
- gain de temps pour changement des outils usés ou cassés
- gain de temps pour préréglage des outils
- possibilité de travail à haute vitesse de rotation (avec les pièces équilibrées)

Systeme à changement rapide ECR ECR Schnellwechselsystem Quick change system ECR

Beschrieb des ECR Schnellwechselsystem

Das manuelle Schnellwechselsystem besteht aus drei Teilen :

- Dem Grundkörper
- Der Schnellwechsellmutter
- Dem Schnellwechseleinsatz

Der Grundkörper, direkt auf die Spindel montiert, ermöglicht den Einsatz des Schnellwechselsystemes. Der Schaft ist meistens zylindrisch, kann aber auch speziell auf die Maschine abgestimmt sein. Die Frontpartie entspricht einem Spannzangenhalter Typ E (DIN 6499), allerdings mit geschliffener Planfläche, welche genau auf den Innenkonus abgestimmt ist und eine Plananlage ermöglicht. Hinter dem Innenkonus verhindert ein Dreikantprofil ein Verdrehen des Schnellwechseleinsatzes.

Die Schnellwechsellmutter hat dieselben Aussenabmessungen wie die EX / ESX Muttern, ist aber vorne mit Anfräsungen versehen, welche das Spannen des Schnellwechseleinsatzes nur durch eine Drehung um 60° ermöglicht (Bajonettsystem).

Der Schnellwechseleinsatz ist das beliebig auswechselbare Element des Systems. Das Dreikantprofil ermöglicht den Einsatz auch bei grossen Drehmomenten.

Entsprechend dem Grundkörper und der Schnellwechsellmutter sind folgende Standardgrössen erhältlich : 16 ; 20 ; 25 ; 32 und 40.

Diese Grössen entsprechen den Spannzangenaufnahmen vom Typ EX / ESX (DIN 6499).

Die Frontpartie ist in verschiedenen Ausführungen erhältlich. So können je nach Bedarf Spannzangenhalter und andere Werkzeugaufnahmen eingesetzt werden.

Ersetzt man die Schnellwechsellmutter durch eine Standardmutter EX, können auch direkt Spannzangen vom Typ EX ; ESX und ET1 gespannt werden. Auf Anfrage können wir Spindel nach Mass zur Aufnahme von Schnellwechseleinsätzen fertigen.

Vorteile von Schnellwechsel-System

- sehr gute Konzentrität < 10 µ
- grosse Steifigkeit
- sehr grosse Positioniergenauigkeit, achsial und radial : < 10 µ
- sehr kleine Deformationen
- geringer Verschleiss am Konus
- kein "Kleben" des Schnellwechseleinsatzes
- hohe Lebensdauer von Werkzeugen und Spindel
- maximale Ausnutzung der Werkzeuge
- kurze Werkzeugwechselzeiten (weniger als 10 sec.)
- Zeitersparnis beim Umrüsten der Maschine
- genaues, schnelles Voreinstellen der Werkzeuge
- Möglichkeit zur Hochgeschwindigkeitsbearbeitung (mit ausgewuchteten Komponenten)

Système à changement rapide ECR ECR Schnellwechselsystem Quick change system ECR

Description of the quick change system ECR

The quick change system comprises three elements :

- The basic holder
- The quick change nut
- The quick change adapter

The basic holder is the intermediate part attached in the spindle of the machine. The shaft may be normal cylindrical, with flat or with "CAMLOCK" system.

The front part is derived from the collet-holder system of group E (DIN6499), but the front face is ground in relation to the internal cone (cone-face system) while the rear section of the cone ends in a triple flat drive section.

The quick change nut has the same external dimensions as our EX / ESX nuts. The front section comprises three detents, which allow the adapter to be tightened in place by turning only 60° (bayonet system).

The quick change adapter is the interchangeable element of the system. The triple-flat profile ensures rotational drive force. Like the quick change nut, this comes in the following sizes : 16 ; 20 ; 25 ; 32 and 40.

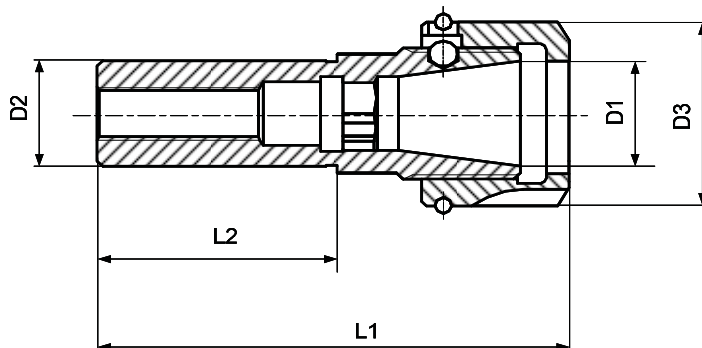
These sizes correspond to the type EX / ESX (DIN6499). The front section is available with multiple designs so that many types of collet and tool holding systems can be used.

You may replace a quick change nut with a normal EX nut, use collet types EX, ESX and ET1 in the same basic holder. On request, we can manufacture spindles to accept quick change adaptors.


Advantages for the quick change system


- excellent concentricity < 10 μ
- high rigidity
- good axial and radial positioning accuracy < 10 μ
- significantly reduced deformation
- highly reduced cone wear
- no cone sticking
- increased tool and spindle lives
- maximum tool output
- reduced tool change-over time (less than 10 sec.)
- less time to start up the machine
- less time to change worn or broken tools
- less time to pre-set tooling
- possibility to work at high speeds (using balanced parts)

Porte-outils de base à corps cylindrique
Zylindrischer Grundkörper
Cylindrical basic holder



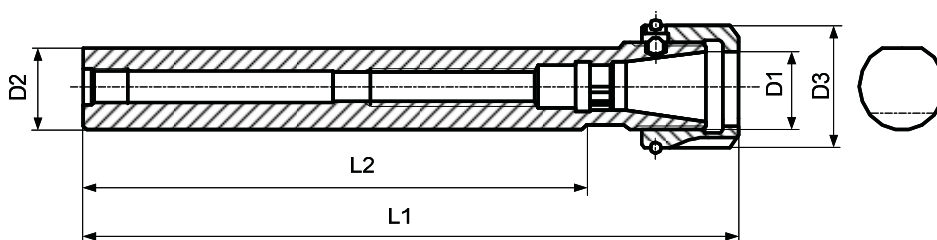
caractères gras : inclus dans la livraison
 Fettschrift : im Lieferumfang inbegriffen
 bold script : included in delivery

M  écrou ECR
 Mutter ECR
 nut ECR Page 187


N  clé pour l'écrou
 Mutternschlüssel
 spanner for the nut Page 223

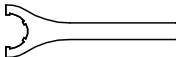
D1	Art.	D2	D3	L1	L2	M	N
ECR 16	62-16001	20	32	61	35	62-16200	61-16800
ECR 20	62-20001	20	35	69.5	35	62-20200	61-20800

Porte-outils de base à corps cylindrique avec plat
Zylindrischer Grundkörper mit Spannfläche
Cylindrical basic holder with flat



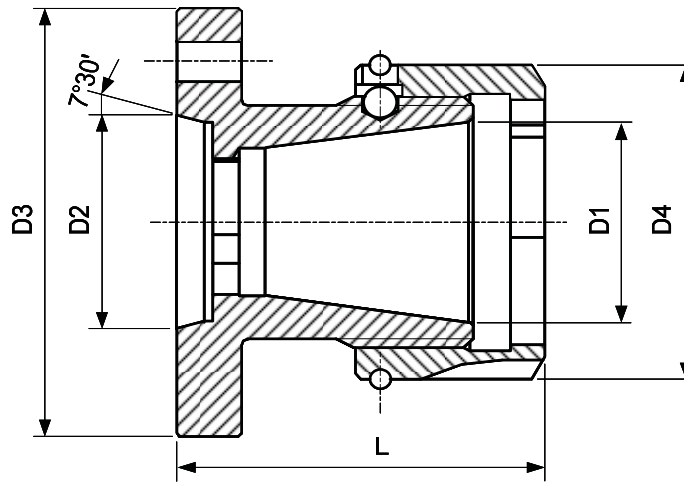
caractères gras : inclus dans la livraison
 Fettschrift : im Lieferumfang inbegriffen
 bold script : included in delivery

M  écrou ECR
 Mutter ECR
 nut ECR Page 187



N  clé pour l'écrou
 Mutternschlüssel
 spanner for the nut Page 223

D1	Art.	D2	D3	L1	L2	M	N
ECR 20	62-20009	25	35	176	135	62-20200	61-20800

Porte-outils de base à corps cylindrique
Zylindrischer Grundkörper
Cylindrical basic holder

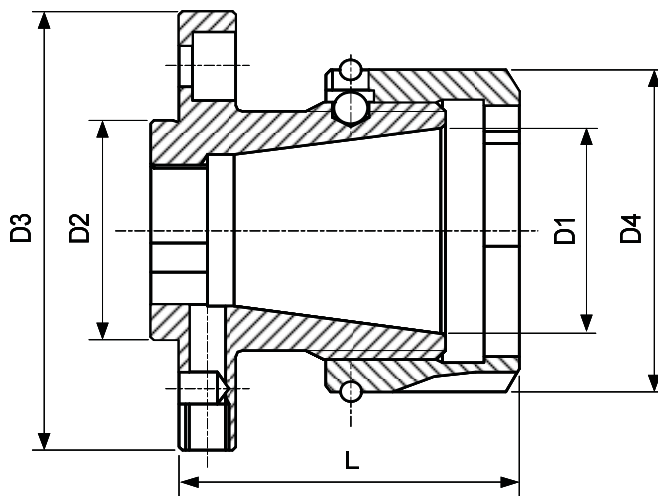


caractères gras : inclus dans la livraison
Fettschrift : im Lieferumfang inbegriffen
bold script : included in delivery

M		écrou ECR Mutter ECR nut ECR	Page 187
N		clé pour l'écrou Mutternschlüssel spanner for the nut	Page 223

D1	Art.	D2	D3	D4	L	M	N
ECR 20	62-20004	29.048	62	35	44.5	62-20200	61-20800
ECR 32	62-32006	29.048	62	50	58.5	62-32200	61-32800

Porte-outils de base pour TORNOS Deco 2000
Grundkörper für TORNOS Deco 2000
Basic holder for TORNOS Deco 2000



caractères gras : inclus dans la livraison
Fettschrift : im Lieferumfang inbegriffen
bold script : included in delivery

M		écrou ECR Mutter ECR nut ECR	Page 187
N		clé pour l'écrou Mutternschlüssel spanner for the nut	Page 223
O		clé Schlüssel spanner	

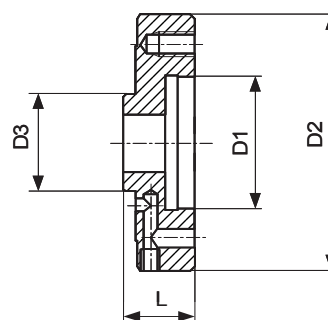
D1	Art.	D2	D3	D4	L	M	N	O
ECR 32	62-32036 1)	34	68	50	48.5	62-32200	61-32800	62-32007
	62-32037 26)	34	68	50	73.5	62-32200	61-32800	-
	62-32038 1) + 27)	34	66	50	48.5	62-32200	61-32800	62-32007
	62-32043 Avec écrou à changement rapide amélioré Mit verbesserter Schnellwechsellmutter With improved quick change nut	34	66	50	48.5	62-32230	61-32800	62-32007

1)	Jusqu'à épuisement du stock Solange Vorrat While stocks last	26)	Sur demande Auf Anfrage On request	27)	Remplacé par Ersetzt durch Replaced by	62-32043
----	--	-----	--	-----	--	-----------------

Flasque ø 34 pour TORNOS Deco 2000
Flansch ø 34 für TORNOS Deco 2000
Flange ø 34 for TORNOS Deco 2000

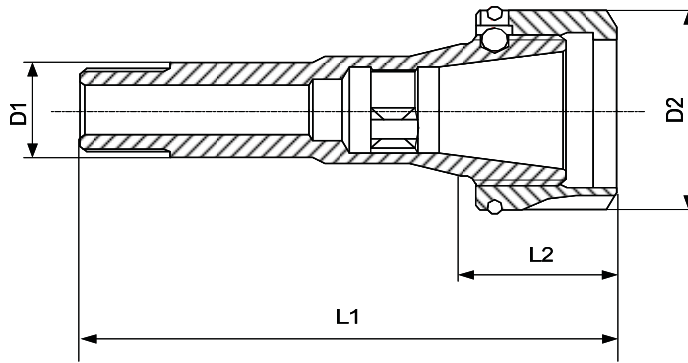
Article pour
 Artikel für
 Article for

62-32038






Art.	D1	D2	D3	L
89-3327	34	66	25	17

Porte-outils de base avec corps de pinces
Grundkörper mit Spannzangen-Schäften
Basic holder with collet shanks



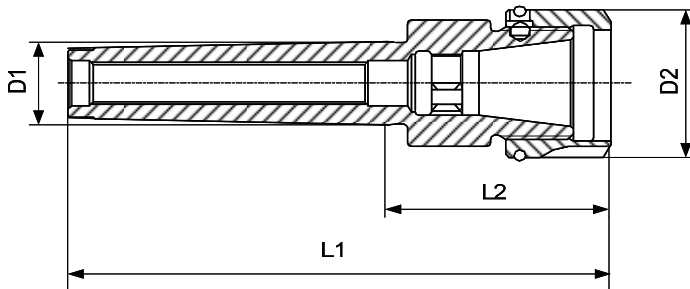
caractères gras : inclus dans la livraison
Fettschrift : im Lieferumfang inbegriffen
bold script : included in delivery

M		écrou ECR Mutter ECR nut ECR	Page 187
N		clé pour l'écrou Mutternschlüssel spanner for the nut	Page 223
O		embout interchangeable auswechselbarer Einsatz interchangeable adapter	Page 188


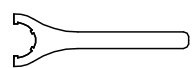

D1	Art.	D2	L1	L2	M	N	O
W20 10) 80-4	62-25004	42	105.2	33	62-25200	61-25800	ECR 25

10) Article de base
Basisartikel
Basic item

Porte-outils de base avec cône Morse DIN 228
Grundkörper mit Morse-Konus DIN 228
Basic holder with Morse taper DIN 228



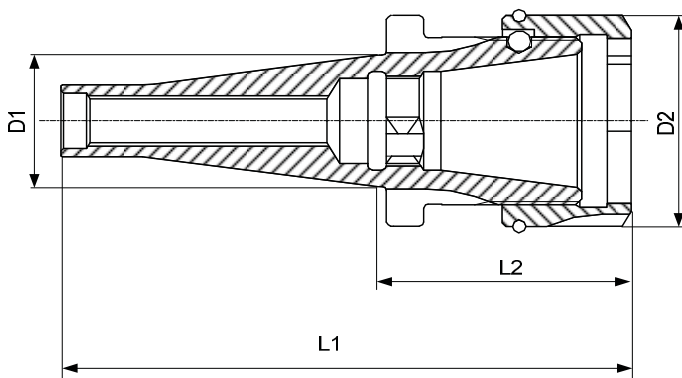
caractères gras : inclus dans la livraison
Fettschrift : im Lieferumfang inbegriffen
bold script : included in delivery

M		écrou ECR Mutter ECR nut ECR	Page 187
N		clé pour l'écrou Mutternschlüssel spanner for the nut	Page 223
O		embout interchangeable auswechselbarer Einsatz interchangeable adapter	Page 188




D1	Art.	D2	L1	L2	M	N	O
MK-3	62-25003 26)	42	137.5	56.5	62-25200	61-25800	ECR 25
MK-5	62-40003 26)	63	197.5	68	62-40200	61-40800	ECR 40

26) Sur demande - Auf Anfrage - On request

Porte-outils de base avec cône DIN 2080
Grundkörper mit Konus DIN 2080
Basic holder with taper DIN 2080



caractères gras : inclus dans la livraison
Fettschrift : im Lieferumfang inbegriffen
bold script : included in delivery

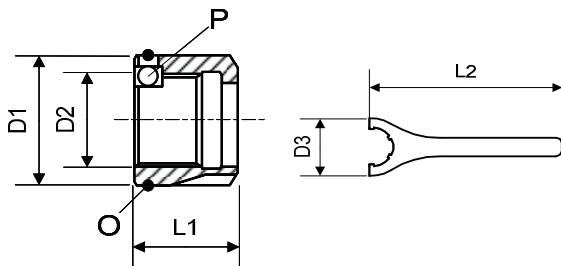
M		écrou ECR Mutter ECR nut ECR	Page 187
N		clé pour l'écrou Mutternschlüssel spanner for the nut	Page 223
O		embout interchangeable auswechselbarer Einsatz interchangeable adapter	Page 188

D1	Art.	D2	L1	L2	M	N	O
ISO 30	62-32001 26)	50	122.5	54.1	62-32200	61-32800	ECR 32
ISO 40	62-32002 26)	50	143.5	50.1	62-32200	61-32800	ECR 32
	62-40001 26)	63	144.5	51.1	62-40200	61-40800	ECR 40

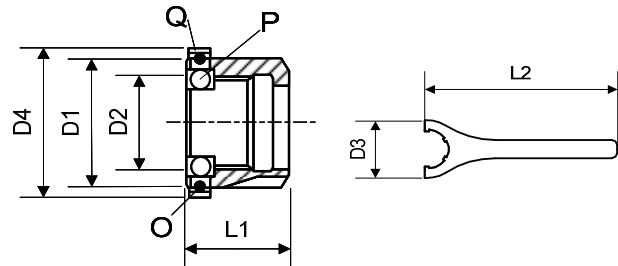
26) Sur demande - Auf Anfrage - On request

Système à changement rapide ECR ECR Schnellwechselsystem Quick change system ECR

Standard



Equilibré - Ausgewuchtet - Balanced



Limite de vitesse de rotation pour l'écrou standard :
Drehzahlgrenze für die Standardmutter :
Rotational speed limit for standard nut :

ECR 16 8'000 1/min
ECR 20 6'000 1/min
ECR 25 6'000 1/min
ECR 32 5'000 1/min
ECR 40 4'000 1/min

caractères gras : inclus dans la livraison
Fettschrift : im Lieferumfang inbegriffen
bold script : included in delivery



Gr.	Ecrrou Mutter Nut			O-Ring O	Bille Kugel Ball P	Bague de prot. Protektionsscheibe Protection disc		
	Art.	D1	D2			L1	Q	D4
ECR 16	62-16200	32	M22x1.5	23.75	M343277	2325.00050	-	-
ECR 20	62-20200	35	M25x1.5	25.75	M327859		-	-
ECR 25	62-25200	42	M32x1.5	26.75	M300047		-	-
ECR 32	62-32200	50	M40x1.5	27.75	M332879		-	-
ECR 40	62-40200	63	M50x1.5	28.75	M331481		-	-

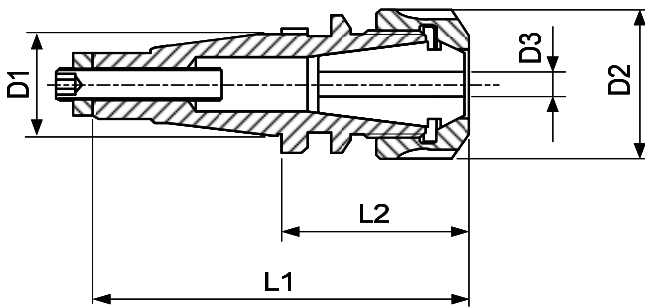
clé Schlüssel spanner		
Art.	D3	L2
61-16800	55	163
61-20800	60	183
61-25800	70	203
61-32800	80	253
61-40800	95	283

Gr.	Ecrrou équilibré Ausgewuchtete Mutter balanced nut			O-Ring O	Bille Kugel Ball P	Bague de prot. Protektionsscheibe Protection disc		
	Art.	D1	D2			L1	Q	D4
ECR 16	62-16205 26)	32	M22x1.5	23.75	M343277	2325.00050	62-16990	35
ECR 20	62-20205	35	M25x1.5	25.75	M327859		62-20990	38
ECR 25	62-25205	42	M32x1.5	26.75	M300047		62-25990	45
ECR 32	62-32205 26)	50	M40x1.5	27.75	M332879		62-32990	53
ECR 40	62-40205 26)	63	M50x1.5	28.75	M331481		62-40990	66

clé Schlüssel spanner		
Art.	D3	L2
61-16800	55	163
61-20800	60	183
61-25800	70	203
61-32800	80	253
61-40800	95	283

26) Sur demande
Auf Anfrage
On request

Embout interchangeable - Auswechselbarer Einsatz - Interchangeable adapter



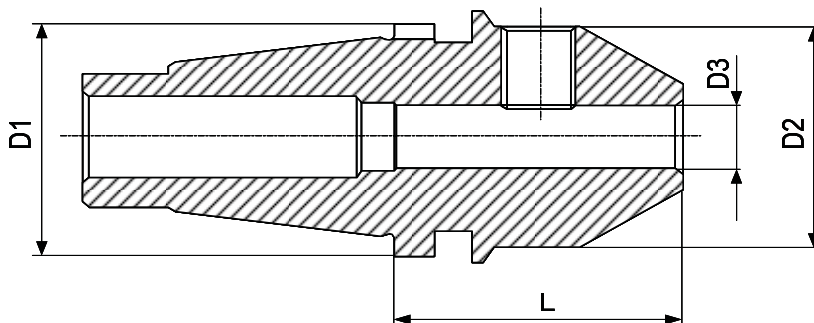
caractères gras : inclus dans la livraison
 Fettschrift : im Lieferumfang inbegriffen
 bold script : included in delivery

M	DIN 6499 A+B	pince Spannzange collet		Page 221
N	DIN 6499 D	écrou Mutter nut		Page 223
O		clé pour l'écrou Mutternschlüssel spanner for the nut		Page 223
P		vis de réglage Anschlagschraube adjusting screw		
Q	DIN 439 0.5d	écrou Mutter nut		

D1	Art.	D2	D3	L1	L2	M	N	O	P	Q
ECR 16	62-16301	19	0.5-7	57.7	22.5	75-12200 75-12300 ET1-12...	61-12730	-	M4x40	M4
	62-16309	25	0.5-10	70.6	35	75-16200 75-16300 ET1-16...	61-16710	-	M4x40	M4
ECR 20	62-20301	25	0.5-10	65.5	26	75-16200 75-16300 ET1-16...	61-16710	-	61-12907	M6
	62-20335	28	0.5-13	80.5	40.9	75-20200 75-20300 ET1-20...	61-20772	61-20812	61-12907	M6
ECR 25	62-25346 26)	19	1-7	97	53.4	75-12200 75-12300 ET1-12...	61-12730	-	87-90007	-
	62-25337	25	0.5-10	72	28.5	75-16200 75-16300 ET1-16...	61-16710	-	62-25919	-
	62-25300	35	0.5-13	70.4	26.9	75-20200 75-20300 ET1-20...	61-20730	61-20800	62-25919	-
	62-25309	42	0.5-16	78	34.5	75-25200 75-25300 ET1-25...	61-25730	61-25800	62-25919	M8
ECR 32	62-32350	25	0.5-10	86.5	34	75-16200 75-16300 ET-1-16...	61-16710	-	M8x60	M8
	62-32300	42	0.5-16	82	29.5	75-25200 75-25300 ET-1-25...	61-25730	61-25800	62-25919	-
	62-32312	50	1.5-20	95	42.5	75-32200 75-32300 ET-1-32...	61-32730	61-32800	62-25919	M8
ECR 40	62-40300	50	1.5-20	94	33	75-32200 75-32300 ET-1-32...	61-32730	61-32800	87-90015	-
	62-40313 26)	63	2-26	112	51	75-40200 75-40300 ET-1-40...	61-40730	61-40800	M10x70	M10

26) Sur demande - Auf Anfrage - On request

Embout porte-fraises Weldon DIN 1835
Weldon Fräser-Einsatz DIN 1835
Weldon endmill adapter DIN 1835



caractères gras : **inclus dans la livraison**
 Fettschrift : **im Lieferumfang inbegriffen**
 bold script : **included in delivery**

M

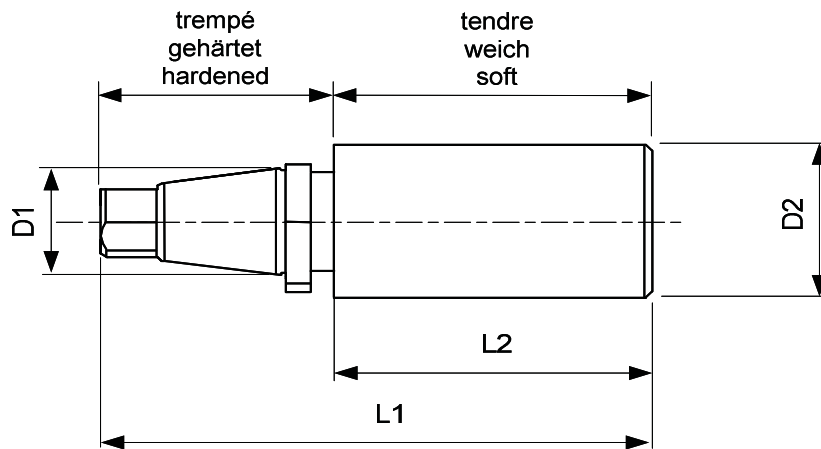


vis de blocage
 Spanschraube
 stop screw

D1	Art.	D2	D3	L	M
ECR 20	62-20315 26)	26	6	30.5	62-20310
	62-20308 26)	26	8	31.5	62-20311
	62-20309 26)	28	10	35	62-20312
ECR 25	62-25321 26)	25	6	34	62-20310
	62-25313 26)	28	8	35	62-20311
	62-25314 26)	35	10	36	62-25316
	62-25322 26)	35.5	12	39	62-25317
ECR 32	62-32328 26)	25	6	35	62-20310
	62-32315 26)	28	8	36	62-20311
	62-32316 26)	35	10	39	62-25316
	62-32329 26)	42	12	40	69-99000
	62-32318 26)	44	16	43	62-32320
	62-32319 26)	44	20	45	62-32321

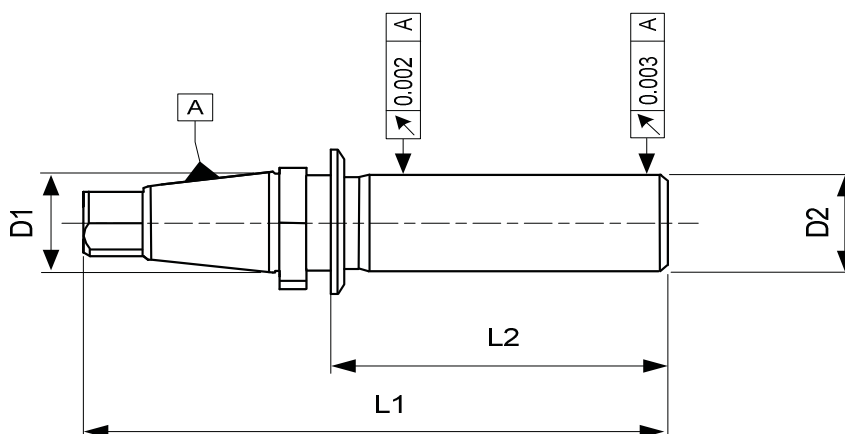
26) Sur demande
 Auf Anfrage
 On request

Tasseau ébauché - Vorgearbeiteter Einsatz - Blank adapter



D1	Art.	D2	L1	L2
ECR 16	62-16302	22.5	76	40.5
ECR 20	62-20305	26.5	90	50.5
ECR 25	62-25307	32.5	104	60.5
ECR 32	62-32311	40.5	133	80.5
ECR 40	62-40312	50.5	161	100

Tasseau de contrôle - Kontrolldorn - Checking arbor



dans coffret en bois
in Holzkasten
in wooden box

avec protocole de contrôle
mit Prüfprotokoll
with inspection report

D1	Art.	D2	L1	L2
ECR 32	62-32339	20	143	90.5
ECR 40	62-40360	30	184	120